

Vergossene Netzteile NANO 0,75W1 Encapsulated power supplies NANO 0,75W1

- | | |
|---|--|
| <ul style="list-style-type: none"> - Sekundärschaltregler - Ausgangsleistung max. 0,75W - Kriech- und Luftstrecken nach VDE 0804 / VDE 0730 / VDE 0550 - Funkentstört nach EN55022 A - Isolationsspannung 4kV_{eff} - Für Printmontage - Überlast- und Übertemperaturgesichert - Kurzschlußfest - Keine externen Bauteile notwendig - Keine primäre Sicherung notwendig | <ul style="list-style-type: none"> secondary switching regulator Output power 0,75W max. Creepage and clearance acc. to VDE 0804 / VDE 0730 / VDE 0550 EMC according to EN 55022 A Isolation 4kV_{RMS} for PCB mounting Overload and overtemperature protected short circuit protected no external components required no external fuse required |
|---|--|

Standard-Ausführungen / Standard models

Bestellcode/Order code	1	2	
Eingang/Input	110VAC	230 VAC	
Tol.	! 10%	! 10%	
Ausgang / Output	Potentialfrei/isolated		
Leistung /Power rating	Max. 750 mW		
Bestellcode/Order code	1	2	3
Spannung/Voltage V	5V	12V	15V
Ströme / Currents A	150mA	60mA	50mA
Genauigkeit / accuracy	Typ. 1%		

Spezifikation

(nach Aufwärmzeit bei 25°C)

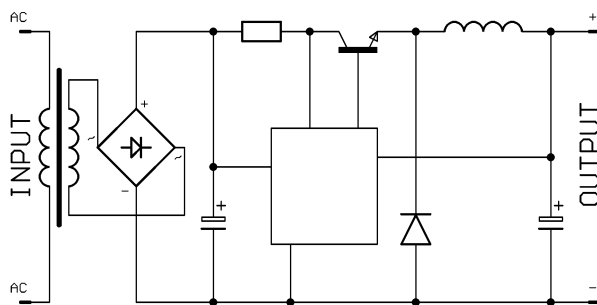
Specification

(after warm-up time at 25°C)

Eingangsfrequenz für alle AC-Geräte	Input frequency for AC-models	50- 60 Hz
Stromaufnahme bei Nennlast 230 VAC Eing.sp.	Current demand at nom.load 230 VAC inp.Volt.	ca.10mA RMS
Netzausfallüberbrückung bei Vollast und 230VAC	Hold-up time at worst case full load and 230VAC	5ms.
Regelabweichungen bei 230VAC Eingang	Regulation at input 230VAC	
- bei Laständerung 10-100 % statisch	- load variation 10-100 % static	typ.! 0,3%(max. ! 2%)
dynamisch	dynamic	max. ! 2%
- bei Eingangsspannungsänderung +/- 10%	- input voltage variation +/- 10 %	typ. ! 0,1 % (max. ! 2%)
Rückkehrzeit	Recovery time	[500µs
Restwelligkeit	ripple and noise	2%
Umgebungstemperaturen	Ambient temperatures	
- Lagertemperaturbereich (professional+longlife)	storage temperature range (professional+longlife)	-40°C...+125°C
- Lagertemperaturbereich (standard)	storage temperature range (standard)	-40°C...+105°C
- Betriebstemperaturbereich	operating temperature range	-25°C...+85°C
- Leistungsrücknahme ab 55° C	derating above 55° C	2,0%/°K
- Temperatur-Koeffizient	temperature coefficient	≤ 0,01 %/°K
- Feuchtigkeit	humidity	max. 100 % RH
Isolationswiderstand	isolation resistancy	10 ⁹ Ω
Kurzschlußsicher durch Strombegrenzung	short circuit protected by current limit	
Strombegrenzung	current limit	100-120% I _{nom}

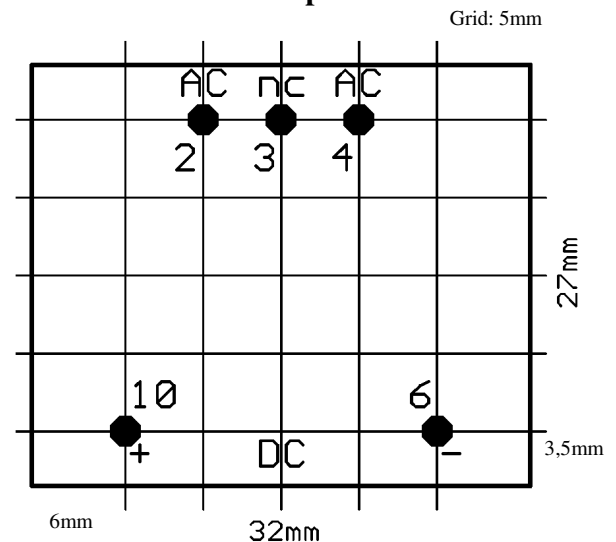
Sicherheit	Safety	EN 60950	EN 50178
Isolationswiderstand	Isolation resistance		$\geq 200 \text{ M } \Omega$
- Primär/Sekundär	Input/output		4 kV AC
- Kriech- und Luftstrecken Ein-/Ausgang	Creepage and clearance	input/output	8 mm / 4 mm
Schutzart	Protection System		bis / up to IP 68
Elektromagnetische Verträglichkeiten	Electromagnetical Compatibility		
Störaussendung	Radio interference		EN 55022-A EN 50081-1
Störfestigkeit	Immunity from disturbance		EN 50082-2
Sicherheitsprüfungen	Safety-tests according to	89/336EWG	73/23 EWG
MTBF bei Typ	MTBF at type	professional long live standard	1.000.000h 500.000h 100.000h

Prinzipschaltbild / Block diagram



Andere Ein-oder Ausgangsspannungen sowie Sonderausführungen auf Anfrage.
Other input/output voltages or special modules on request.

Anschlußbild / pin-out



Größe / dimensions 32x 27x 30mm

Bestellbeispiel:

NANO 0,75W 1 - 2 1
1 2 3 4 5

1 Gerätetyp

2 Geräteleistung (0,75W)

3 Anzahl d. Ausgänge (1)

4 Eingangsspannung (230 VAC)

5 Ausgangsspannung (5V)

Seit der Gründung des Unternehmens vor fast 40 Jahren entwickeln und bauen wir Stromversorgungen und elektronische Geräte der Leistungselektronik für den Einsatz in der Industrie, Medizintechnik, Bahntechnik, Kommunikationselektronik, Fahrzeugen, Schiffen, Luft- und Raumfahrt sowie Forschung. Unser Programm umfasst Netzgeräte in verschiedenen Technologien, vom einfachen Linearnetzteil bis hin zu Hochleistungsgeräten mit mehreren KW, sowie vergessene Gleichspannungswandler von 1W bis 300W für Leiterplattenmontage sowie Steckkarten und Einbauwandler mit einer Ausgangsleistung von mehreren KW. Der Eingangsspannungsbereich beginnt bei 0.7 und endet bei ca. 1200V, wobei der Ausgangsspannungsbereich bis 30kV reicht.. Sollte die Problemlösung aus unserem Standardprogramm nicht möglich sein, modifizieren oder entwickeln und bauen wir kundenspezifische Geräte auch in kleinen Stückzahlen.

M.Brandner Handels GmbH
Stromversorgungen + Komponenten
Lieferanschrift: Ernst-Abbe-Str. 25
72770 Reutlingen
Rechnungsanschrift: Postfach 4045
72771 Reutlingen

Handelsregister
Reutlingen
HRB 1626
Geschäftsführer:
Manfred Brandner

Telefon: (07121) 9129-0
Telefax (07121) 912991
email: info@stromversorgung.de
Internet:
www.stromversorgung.de

Bankverbindungen Reutlingen:
Volksbank (BLZ 640 901 00)
Konto Nr. 123 164 001